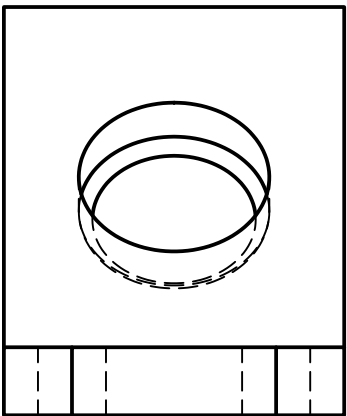
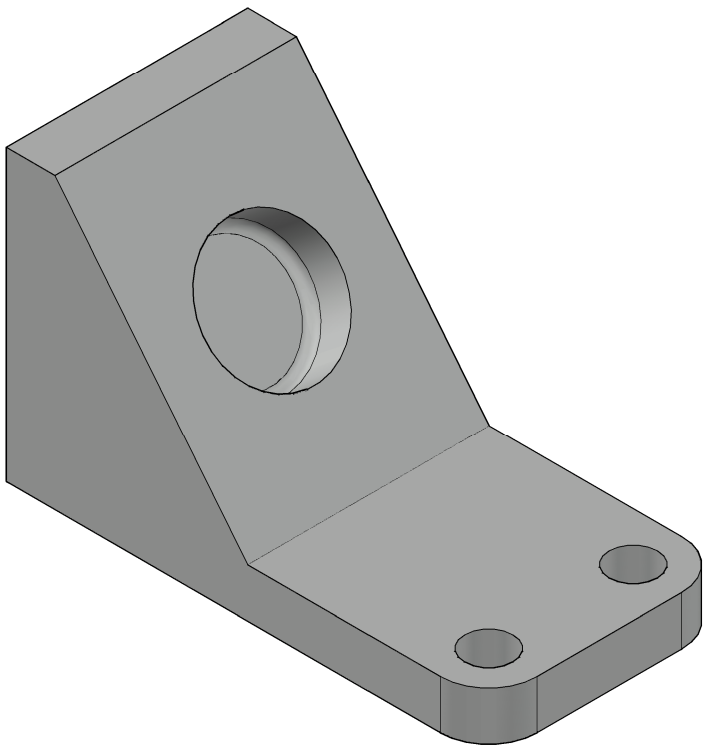


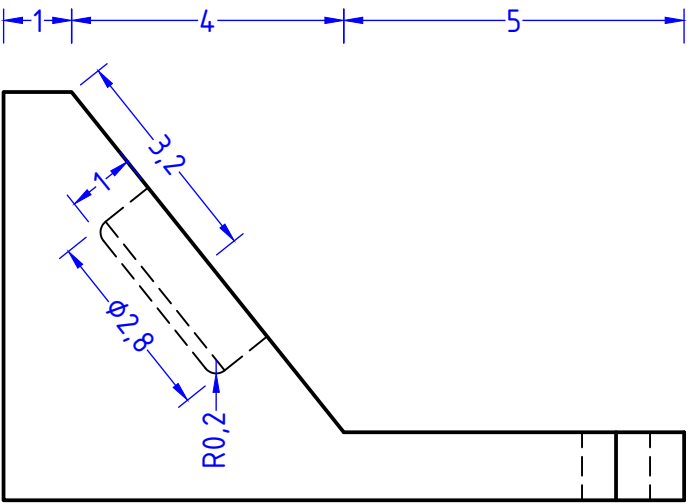
2,5 | 2,5



5

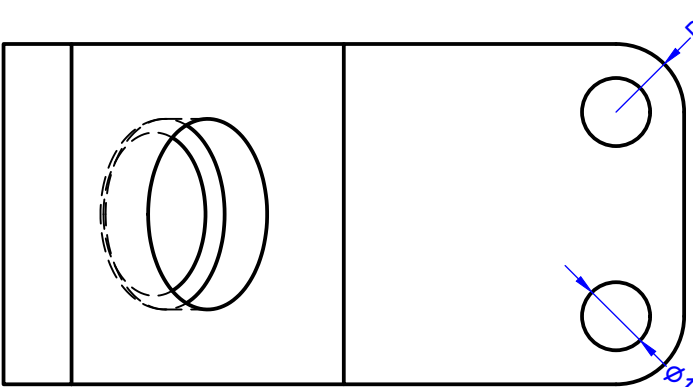


5 | 1



10

1 | 3 | 1



9

5

Datum

16.08.2023

Name

Thomas

Kreisvolkshochschule Cochem-Zell

Ravenéstr. 17

Gezeichnet

08.11.2023

Thomas

56812 Cochem

M = 9:1

72 Praxis-Zeichnungen: 3D Übungszeichnungen

Zeichnung

[mm]

3D-Zeichnung p41

A-2-2